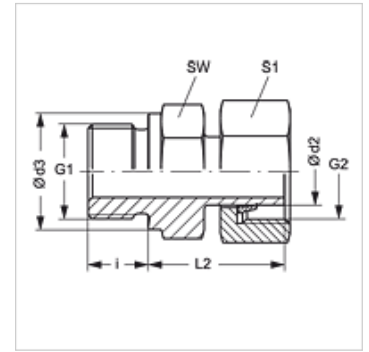


Свойства

| | |
|---------------------|--|
| Соединение 1 | Наружная резьба BSP, цилиндрическая |
| Форма уплотнения 1 | Форма В |
| Соединение 2 | Метрическая гаечная резьба |
| Форма уплотнения 2 | Патрубок с режущим кольцом |
| Модель | Вертное резьбовое соединение |
| Дополнение к модели | Французская серия |
| Конструкция | прямые |
| Комплект поставки | Патрубок с накидной гайкой и предварительно смонтированным режущим кольцом |
| Материал | Сталь |
| Защита поверхности | Гальваническое покрытие |



Указание

Указания по монтажу, установке, нагрузке давлением и допустимым рабочим температурам представлены в технической информации для резьбовых трубных соединений.

Изделие

| Наименование | Рабочее давление, бар | Ø d2 (mm) | G1 | G2 | Ø d3 (mm) | i (mm) | L2 (mm) | SW (mm) | S1 |
|-----------------|-----------------------|-----------|------------|------------|-----------|--------|---------|---------|----|
| AVR NW 10 F 1/4 | PN 400 | 13,25 | G 1/4" -19 | M 20 x 1,5 | 22 | 10 | 39,5 | 22 | 27 |
| AVR NW 10 F | PN 400 | 13,25 | G 3/8" -19 | M 20 x 1,5 | 22 | 10 | 41,0 | 22 | 27 |
| AVR NW 13 F 3/8 | PN 250 | 16,75 | G 3/8" -19 | M 24 x 1,5 | 26 | 10 | 43,0 | 22 | 30 |
| AVR NW 13 F | PN 250 | 16,75 | G 1/2" -14 | M 24 x 1,5 | 26 | 12 | 46,0 | 27 | 30 |
| AVR NW 16 F | PN 250 | 21,35 | G 1/2" -14 | M 30 x 1,5 | 26 | 12 | 48,0 | 27 | 36 |
| AVR NW 16 F 3/4 | PN 250 | 21,25 | G 3/4" -14 | M 30 x 1,5 | 32 | 16 | 53,5 | 32 | 36 |
| AVR NW 20 F | PN 250 | 26,75 | G 3/4" -14 | M 36 x 1,5 | 39 | 16 | 53,5 | 32 | 42 |
| AVR NW 20 F 1 | PN 250 | 26,75 | G 1" -11 | M 36 x 1,5 | 40 | 16 | 55,5 | 46 | 42 |

Серия: LL = очень легкая L = легкая S = тяжелая – PN = номинальное давление PB = макс. рабочее давление – Ø d2 = наружный диаметр трубы