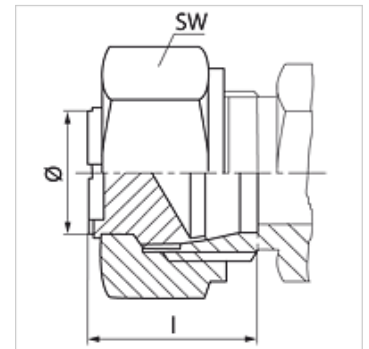


### Свойства

Соединение 1	Метрическая гаечная резьба
Форма уплотнения 1	Наружный конус 24°
Модель	Концевая деталь
Дополнение к модели	Французская серия
Материал	Сталь
Защита поверхности	Гальваническое покрытие



### Указание

Указания по монтажу, установке, нагрузке давлением и допустимым рабочим температурам представлены в технической информации для резьбовых трубных соединений.

### Изделие

Наименование	Рабочее давление, бар	Наружный Ø трубы (mm)	M	I (mm)	SW (mm)
FFM NW 13	PN 250	16,75	M 24 x 1,5	20	30
FFM NW 16	PN 250	21,25	M 30 x 1,5	21	36
FFM NW 20	PN 250	26,75	M 36 x 1,5	22	46

Серия: LL = очень легкая L = легкая S = тяжелая – PN = номинальное давление PB = макс. рабочее давление – Ø = наружный диаметр трубы