

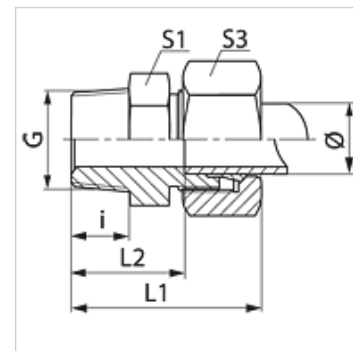
VMK MG

Ввертное резьбовое соединение

HANSA FLEX

Свойства

Соединение 1	Метрическая наружная резьба, коническая
Форма уплотнения 1	Резьбовое уплотнение
Соединение 2	Метрическая наружная резьба, цилиндрическая
Форма уплотнения 2	Внутренний конус 24°
Модель	Ввертное резьбовое соединение
Конструкция	прямые
Норма	DIN 2353 ISO 8434-1
Комплект поставки	Штуцер с накидной гайкой и режущим кольцом
Материал	Латунь



Изделие

Наименование	Серия	Рабочее давление, бар	Наружный Ø трубы (mm)	G	i (mm)	L1 (mm)	L2 (mm)	S1	S3
VM 04 LL MG	LL	PN 63	4	M 8 x 1 K	8	26,0	16,0	11	10
VM 06 LL MG	LL	PN 63	6	M 10 x 1 K	8	26,0	14,5	11	12
VM 08 LL MG	LL	PN 63	8	M 10 x 1 K	8	28,0	16,5	12	14

Серия: LL = очень легкая L = легкая S = тяжелая – PN = номинальное давление PB = макс. рабочее давление – Ø = наружный диаметр трубы

Варианты изделия

VMK	Ввертное резьбовое соединение, Сталь
VMK VA	Ввертное резьбовое соединение, нержавеющая сталь