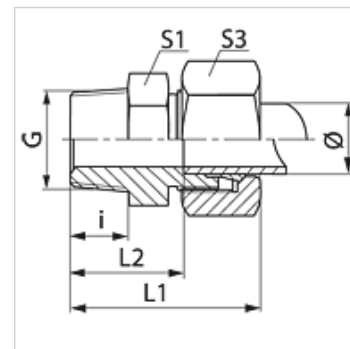


Свойства

Соединение 1	Метрическая наружная резьба, коническая
Форма уплотнения 1	Резьбовое уплотнение
Соединение 2	Метрическая наружная резьба, цилиндрическая
Форма уплотнения 2	Внутренний конус 24°
Модель	Ввертное резьбовое соединение
Конструкция	прямые
Норма	DIN 2353 ISO 8434-1
Комплект поставки	Штуцер с накидной гайкой и режущим кольцом
Материал	нержавеющая сталь



Указание

Указания по монтажу, установке, нагрузке давлением и допустимым рабочим температурам представлены в технической информации для резьбовых трубных соединений.

Изделие

Наименование	Серия	Рабочее давление, бар	Наружный Ø трубы (mm)	G	i (mm)	L1 (mm)	L2 (mm)	S1	S3
VM 04 LL 6 VA	LL	PN 100	4	M 6 x 1 K	8	27,0	16,0	10	10
VM 04 LL VA	LL	PN 100	4	M 8 x 1 K	8	26,0	16,0	11	10
VM 04 LL 10 VA	LL	PN 100	4	M 10 x 1 K	8	26,0	16,0	11	10
VM 06 LL 6 VA	LL	PN 100	6	M 6 x 1 K	8	27,5	14,5	11	12
VM 06 LL 8 VA	LL	PN 100	6	M 8 x 1 K	8	26,0	14,5	11	12
VM 06 LL VA	LL	PN 100	6	M 10 x 1 K	8	26,0	14,5	11	12
VM 08 LL 6 VA	LL	PN 100	8	M 6 x 1 K	8	28,0	16,5	12	14
VM 08 LL 8 VA	LL	PN 400	8	M 8 x 1 K	8	28,0	16,5	12	14
VM 08 LL VA	LL	PN 100	8	M 10 x 1 K	8	28,0	16,5	12	14
VMK NW 04 HL VA	L	PN 315	6	M 10 x 1,5 K	10	23,0	17,0	12	14
VMK NW 04 HL 12 VA	L	PN 315	6	M 12 x 1,5 K	12	34,5	20,0	14	14
VMK NW 06 HL VA	L	PN 315	8	M 12 x 1,5 K	12	25,0	20,0	17	17
VMK NW 06 HL 14 VA	L	PN 315	8	M 14 x 1,5 K	12	35,0	20,0	17	17
VMK NW 08 HL VA	L	PN 315	10	M 14 x 1,5 K	12	26,0	21,0	17	19
VMK NW 08 HL 16 VA	L	PN 315	10	M 16 x 1,5 K	12	36,0	21,0	17	19
VMK NW 10 HL VA	L	PN 315	12	M 16 x 1,5 K	12	27,0	22,0	19	22
VMK NW 10 HL 18 VA	L	PN 315	12	M 18 x 1,5 K	12	39,0	22,0	19	22
VMK NW 13 HL VA	L	PN 315	15	M 18 x 1,5 K	12	29,0	23,0	24	27
VMK NW 16 HL VA	L	PN 315	18	M 22 x 1,5 K	14	31,0	25,5	27	32

Серия: LL = очень легкая L = легкая S = тяжелая - PN = номинальное давление PB = макс. рабочее давление - Ø = наружный диаметр трубы

Варианты изделия

VMK	Ввертное резьбовое соединение, Сталь
VMK MG	Ввертное резьбовое соединение, Латунь
XVMK VA	Ввертное резьбовое соединение, нержавеющая сталь