

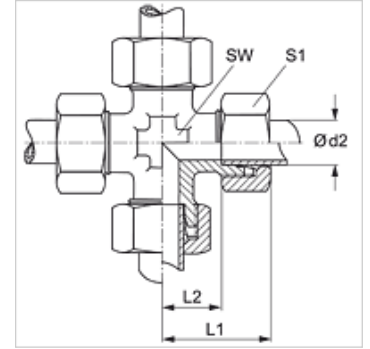
K HF

Резьбовое соединение, крестообразное, франц. серия

HANSA FLEX

Свойства

| | |
|------------------------|---|
| Соединение 1 - 4 | Метрическая наружная резьба, цилиндрическая |
| Форма уплотнения 1 - 4 | Внутренний конус 24° |
| Модель | Резьбовое соединение |
| Дополнение к модели | Французская серия |
| Конструкция | К-образная форма |
| Комплект поставки | Штуцер с накидной гайкой и режущим кольцом |
| Материал | Сталь |
| Защита поверхности | Гальваническое покрытие |



Указание

Указания по монтажу, установке, нагрузке давлением и допустимым рабочим температурам представлены в технической информации для резьбовых трубных соединений.

Изделие

| Наименование | Рабочее давление, бар | Ø d2 (mm) | L1 (mm) | L2 (mm) | SW (mm) | S1 |
|--------------|-----------------------|-----------|---------|---------|---------|----|
| K NW 10 HF | PN 400 | 13,25 | 38,5 | 16 | 19 | 27 |
| K NW 13 HF | PN 250 | 16,75 | 41,5 | 18 | 24 | 30 |
| K NW 16 HF | PN 250 | 21,25 | 47,0 | 23 | 30 | 36 |

Серия: LL = очень легкая L = легкая S = тяжелая – PN = номинальное давление PB = макс. рабочее давление – Ø d2 = наружный диаметр трубы