

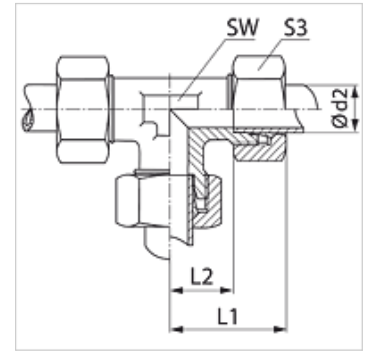
T HF

Резьбовое соединение, Т-образное, франц. серия

HANSA FLEX

Свойства

Соединение 1 - 3	Метрическая наружная резьба, цилиндрическая
Форма уплотнения 1 - 3	Внутренний конус 24°
Модель	Резьбовое соединение
Дополнение к модели	Французская серия
Конструкция	Т-образная форма
Комплект поставки	Штуцер с накидной гайкой и режущим кольцом
Материал	Сталь
Защита поверхности	Гальваническое покрытие



Указание

Указания по монтажу, установке, нагрузке давлением и допустимым рабочим температурам представлены в технической информации для резьбовых трубных соединений.

Изделие

Наименование	Рабочее давление, бар	Ø d2 (mm)	L1 (mm)	L2 (mm)	SW (mm)	S3
T NW 10 HF	PN 400	13,25	38,5	16	19	27
T NW 13 HF	PN 250	16,75	41,5	18	24	30
T NW 16 HF	PN 250	21,25	47,0	23	30	36
T NW 20 HF	PN 250	26,75	52,0	27	36	42
T NW 25 HF	PN 160	33,50	60,0	35	46	55

PN = номинальное давление PB = макс. рабочее давление – Серия: LL = очень легкая L = легкая S = тяжелая – Ø d2 = наружный диаметр трубы