

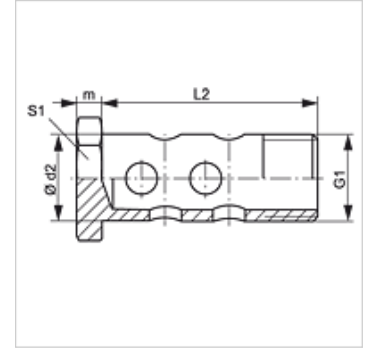
DHS M / DHS R

Двойной полый винт

HANSA FLEX

Свойства

Соединение 1	Метрическая / наружная резьба BSP
Модель	Двойной полый винт
Норма	DIN 7643
Материал	Сталь
Защита поверхности	Гальваническое покрытие



Изделие

Наименование	G1	Ø d2 (mm)	L2 (mm)	M (mm)	S1
DHS M 06	M 6 x 1	6	25	5	11
DHS M 08	M 8 x 1	8	27	5	12
DHS M 10	M 10 x 1	10	30	6	14
DHS M 12	M 12 x 1,5	12	38	6	17
DHS M 14	M 14 x 1,5	14	42	6	19
DHS M 16	M 16 x 1,5	16	46	6	22
DHS M 18	M 18 x 1,5	18	54	6	24
DHS M 22	M 22 x 1,5	22	69	7	27
DHS M 26	M 26 x 1,5	26	77	8	32
DHS M 30	M 30 x 1,5	30	86	8	36
DHS R 1/4	G 1/4" -19	13	41	6	19

SW, S1, S2 = размер под ключ