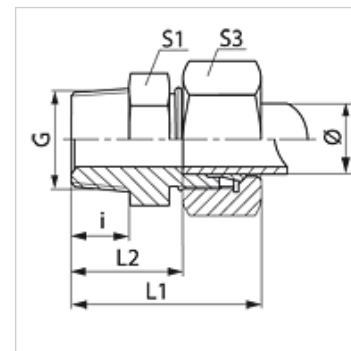


Свойства

Соединение 1	Наружная резьба BSPT, коническая
Форма уплотнения 1	Резьбовое уплотнение
Соединение 2	Метрическая наружная резьба, цилиндрическая
Форма уплотнения 2	Внутренний конус 24°
Модель	Ввертное резьбовое соединение
Конструкция	прямые
Норма	DIN 2353 ISO 8434-1
Комплект поставки	Штуцер с накидной гайкой и режущим кольцом
Материал	Латунь



Указание

Указания по монтажу, установке, нагрузке давлением и допустимым рабочим температурам представлены в технической информации для резьбовых трубных соединений.

Изделие

Наименование	Серия	Рабочее давление, бар	Наружный Ø трубы (mm)	G	i (mm)	L1 (mm)	L2 (mm)	S1	S3
VR 04 LL MG	LL	PN 63	4	R 1/8" K	8	26	16,0	11	10
VR 06 LL MG	LL	PN 63	6	R 1/8" K	8	26	14,5	11	12
VR 08 LL 1/4 MG	LL	PN 63	8	R 1/4" K	13	33	21,5	17	14
VR 08 LL MG	LL	PN 63	8	R 1/8" K	8	28	16,5	12	14
VR 10 LL MG	LL	PN 63	10	R 1/4" K	12	32	20,5	14	17
VR 12 LL MG	LL	PN 63	12	R 1/4" K	12	32	20,0	17	19

Серия: LL = очень легкая L = легкая S = тяжелая – PN = номинальное давление PB = макс. рабочее давление – Ø = наружный диаметр трубы

Варианты изделия

VRK	Ввертное резьбовое соединение, Сталь
VRK VA	Ввертное резьбовое соединение, нержавеющая сталь