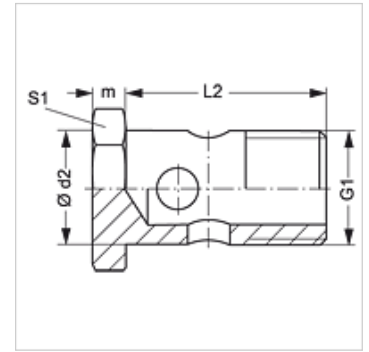


Свойства

Соединение 1	Наружная резьба BSP, цилиндрическая
Модель	Полый винт
Материал	Сталь
Защита поверхности	Гальваническое покрытие



Изделие

Наименование	G1	Ø d2 (mm)	L2 (mm)	M (mm)	S1
HS R 1/8	G 1/8" -28	9,9	19,0	5	14
HS R 1/4	G 1/4" -19	13,1	25,5	5	17
HS R 3/8	G 3/8" -19	16,6	31,0	7	22
HS R 1/2	G 1/2" -14	20,9	40,0	8	27
HS R 5/8	G 5/8" -14	22,9	47,0	9	32
HS R 3/4	G 3/4" -14	26,4	47,0	-	32
HS R 1	G 1" -11	33,2	58,0	10	41

SW, S1, S2 = размер под ключ

Варианты изделия

HS R VA Полый винт, нержавеющая сталь