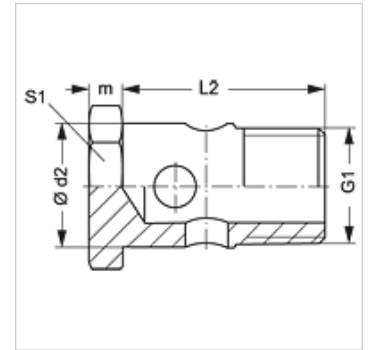


Свойства

Соединение 1	Наружная резьба BSP, цилиндрическая
Модель	Полый винт
Дополнение к модели	Метрическая проушина
Материал	Сталь
Защита поверхности	Гальваническое покрытие



Изделие

Наименование	G1	Ø d2 (mm)	L2 (mm)	S1
HSM R 1/8	G 1/8" -28	10,0	19	14
HSM R 1/4	G 1/4" -19	14,0	26	19
HSM R 1/2	G 1/2" -14	22,0	39	27

SW, S1, S2 = размер под ключ