

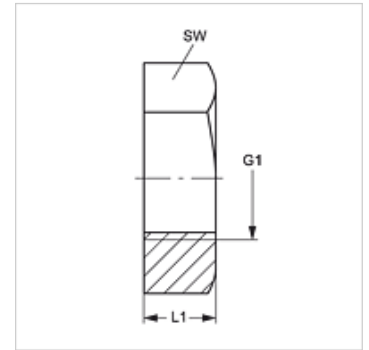
KM BSP

Контргайка

HANSA FLEX

Свойства

Соединение 1	Внутренняя резьба BSP, цилиндрическая
Модель	Контргайка
Норма	ISO 8434-3
Материал	Сталь
Защита поверхности	Гальваническое покрытие



Изделие

Наименование	G1	L1 (mm)	SW (mm)
KM 02 BSP	G 1/8" -28	5	14
KM 04 BSP	G 1/4" -19	6	19
KM 06 BSP	G 3/8" -19	7	22
KM 08 BSP	G 1/2" -14	8	27
KM 10 BSP	G 5/8" -14	7	30
KM 12 BSP	G 3/4" -14	9	32
KM 16 BSP	G 1" -11	10	41
KM 20 BSP	G 1.1/4" -11	13	50
KM 24 BSP	G 1.1/2" -11	15	55
KM 32 BSP	G 2" -11	15	70

SW = размер под ключ