

KM JF VA

Контргайка

HANSA FLEX

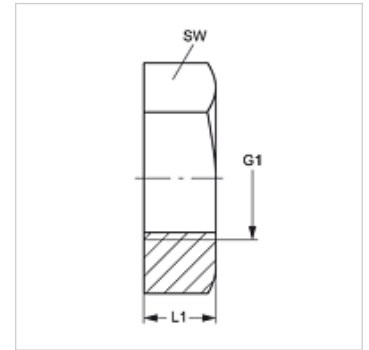
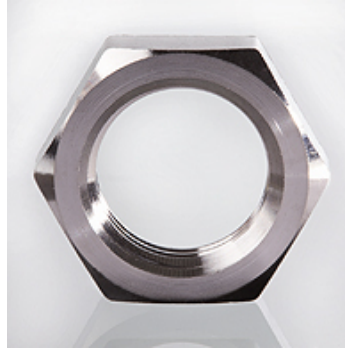
Свойства

Соединение 1 Внутренняя резьба ORFS

Модель Контргайка

Норма ISO 8434-2

Материал нержавеющая сталь



Изделие

Наименование	G1	L1 (mm)	SW (mm)
KM 04 JF VA	9/16" -18 UNF	7	22
KM 06 JF VA	11/16" -16 UN	8	27
KM 08 JF VA	13/16" -16 UN	9	30
KM 10 JF VA	1" -14 UNS	11	32

SW = размер под ключ

Варианты изделия

KM JF Контргайка, Сталь