

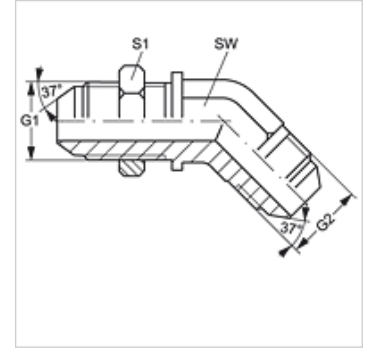
SW 45 HJ

Штуцер переборочного резьбового соединения, угол 45°

HANSA FLEX

Свойства

Соединение 1	Наружная резьба UN/UNF
Форма уплотнения 1	Наружный конус 74°
Соединение 2	Наружная резьба UN/UNF
Форма уплотнения 2	Наружный конус 74°
Модель	Штуцер переборочного резьбового соединения
Конструкция	Угол 45°
Материал	Сталь
Защита поверхности	Гальваническое покрытие



Изделие

Наименование	G1 + G2	SW (mm)	S1
SW 45 HJ 04	7/16" -20 UNF	11	17
SW 45 HJ 05	1/2" -20 UNF	14	19
SW 45 HJ 06	9/16" -18 UNF	14	21
SW 45 HJ 08	3/4" -16 UNF	19	25
SW 45 HJ 10	7/8" -14 UNF	22	29
SW 45 HJ 12	1.1/16" -12 UN	27	35
SW 45 HJ 16	1.5/16" -12 UN	33	41
SW 45 HJ 20	1.5/8" -12 UN	41	48
SW 45 HJ 24	1.7/8" -12 UN	48	55

SW, S1, S2 = размер под ключ

Варианты изделия

SW 45 HJ VA Штуцер переборочного резьбового соединения, угол 45°, нержавеющая сталь