

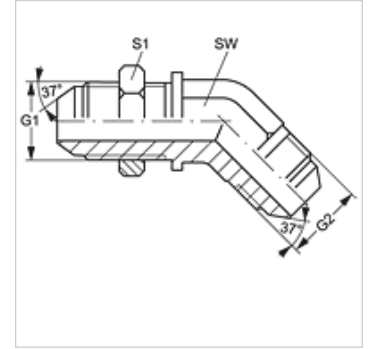
SW 45 HJ VA

Штуцер переборочного резьбового соединения, угол 45°

HANSA FLEX

Свойства

| | |
|--------------------|--|
| Соединение 1 | Наружная резьба UN/UNF |
| Форма уплотнения 1 | Наружный конус 74° |
| Соединение 2 | Наружная резьба UN/UNF |
| Форма уплотнения 2 | Наружный конус 74° |
| Модель | Штуцер переборочного резьбового соединения |
| Конструкция | Угол 45° |
| Материал | нержавеющая сталь |



Изделие

| Наименование | G1 + G2 | SW (mm) | S1 |
|----------------|---------------|------------|----|
| SW 45 HJ 04 VA | 7/16" -20 UNF | 11 | 17 |
| SW 45 HJ 06 VA | 9/16" -18 UNF | 14 | 21 |
| SW 45 HJ 08 VA | 3/4" -16 UNF | 19 | 25 |

SW, S1, S2 = размер под ключ

Варианты изделия

SW 45 HJ Штуцер переборочного резьбового соединения, угол 45°, Сталь