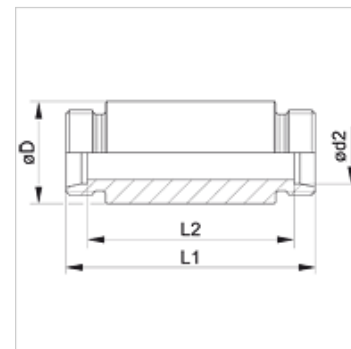


### Свойства

Соединение 1	Метрическая наружная резьба, цилиндрическая
Форма уплотнения 1	Внутренний конус 24°
Соединение 2	Метрическая наружная резьба, цилиндрическая
Форма уплотнения 2	Внутренний конус 24°
Модель	Переборочное свариваемое резьбовое соединение
Конструкция	прямые
Норма	DIN 3912
Комплект поставки	Штуцер (без накидной гайки и режущего кольца)
Материал	нержавеющая сталь



### Указание

Указания по монтажу, установке, нагрузке давлением и допустимым рабочим температурам представлены в технической информации для резьбовых трубных соединений.

### Изделие

Наименование	Серия	Рабочее давление, бар	Ø d2 (mm)	Ø D (mm)	L1 (mm)	L2 (mm)
XSE NW 04 HL VA	L	PN 315	6	18,0	70	56
XSE NW 06 HL VA	L	PN 315	8	20,0	70	56
XSE NW 08 HL VA	L	PN 315	10	22,0	72	58
XSE NW 10 HL VA	L	PN 315	12	25,0	72	58
XSE NW 13 HL VA	L	PN 315	15	28,0	84	70
XSE NW 16 HL VA	L	PN 315	18	32,0	84	69
XSE NW 20 HL VA	L	PN 160	22	36,0	88	73
XSE NW 25 HL VA	L	PN 160	28	40,0	88	73
XSE NW 32 HL VA	L	PN 160	35	50,0	92	71
XSE NW 40 HL VA	L	PN 160	42	60,0	92	70
XSE NW 03 HS VA	S	PN 630	6	20,0	74	60
XSE NW 04 HS VA	S	PN 630	8	22,0	74	60
XSE NW 06 HS VA	S	PN 630	10	25,0	74	59
XSE NW 08 HS VA	S	PN 630	12	28,0	74	59
XSE NW 10 HS VA	S	PN 630	14	30,0	88	72
XSE NW 13 HS VA	S	PN 400	16	35,0	88	71
XSE NW 16 HS VA	S	PN 400	20	38,0	92	71
XSE NW 20 HS VA	S	PN 400	25	45,0	96	72
XSE NW 25 HS VA	S	PN 400	30	50,0	100	73
XSE NW 32 HS VA	S	PN 315	38	60,0	104	72

Серия: LL = очень легкая L = легкая S = тяжелая – PN = номинальное давление PB = макс. рабочее давление – Ø d2 = наружный диаметр трубы

### Варианты изделия

XSE	Переборочное свариваемое резьбовое соединение, Сталь
SE VA	Переборочное свариваемое резьбовое соединение, нержавеющая сталь