

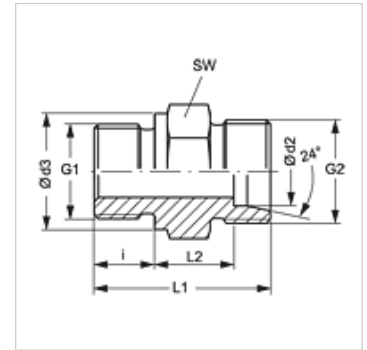
XVM VA

Ввертное резьбовое соединение

HANSA FLEX

Свойства

Соединение 1	Метрическая наружная резьба, цилиндрическая
Форма уплотнения 1	Форма В
Соединение 2	Метрическая наружная резьба, цилиндрическая
Форма уплотнения 2	Внутренний конус 24°
Модель	Ввертное резьбовое соединение
Конструкция	прямые
Норма	DIN 3901
Комплект поставки	Штуцер (без накидной гайки и режущего кольца)
Материал	нержавеющая сталь



Указание

Указания по монтажу, установке, нагрузке давлением и допустимым рабочим температурам представлены в технической информации для резьбовых трубных соединений.

Изделие

Наименование	Серия	Рабочее давление, бар	Ø d2 (mm)	G1	G2	Ø d3 (mm)	i (mm)	L1 (mm)	L2 (mm)	SW (mm)
XVM NW 04 HL VA	L	PN 315	6	M 10 x 1	M 12 x 1,5	14	8	23,5	8,5	14
XVM NW 04 HL 12 VA	L	PN 315	6	M 12 x 1,5	M 12 x 1,5	17	12	28,0	9,0	17
XVM NW 04 HL 14 VA	L	PN 315	6	M 14 x 1,5	M 12 x 1,5	19	12	28,0	9,0	19
XVM NW 06 HL VA	L	PN 315	8	M 12 x 1,5	M 14 x 1,5	17	12	29,0	10,0	17
XVM NW 06 HL 10 VA	L	PN 315	8	M 10 x 1	M 14 x 1,5	14	8	24,5	6,5	17
XVM NW 06 HL 14 VA	L	PN 315	8	M 14 x 1,5	M 14 x 1,5	19	12	29,0	10,0	19
XVM NW 06 HL 16 VA	L	PN 315	8	M 16 x 1,5	M 14 x 1,5	21	12	29,0	10,0	22
XVM NW 06 HL 18 VA	L	PN 315	8	M 18 x 1,5	M 14 x 1,5	23	12	29,5	9,5	24
XVM NW 08 HL VA	L	PN 315	10	M 14 x 1,5	M 16 x 1,5	19	12	30,0	11,0	19
XVM NW 08 HL 10 VA	L	PN 315	10	M 10 x 1	M 16 x 1,5	14	8	25,5	10,5	17
XVM NW 08 HL 12 VA	L	PN 315	10	M 12 x 1,5	M 16 x 1,5	17	12	30,0	11,0	17
XVM NW 08 HL 16 VA	L	PN 315	10	M 16 x 1,5	M 16 x 1,5	21	12	30,0	11,0	22
XVM NW 08 HL 18 VA	L	PN 315	10	M 18 x 1,5	M 16 x 1,5	23	12	30,5	11,5	24
XVM NW 08 HL 22 VA	L	PN 315	10	M 22 x 1,5	M 16 x 1,5	27	14	33,0	12,0	27
XVM NW 10 HL VA	L	PN 315	12	M 16 x 1,5	M 18 x 1,5	21	12	31,5	12,5	22
XVM NW 10 HL 12 VA	L	PN 315	12	M 12 x 1,5	M 18 x 1,5	17	12	31,5	22,5	19
XVM NW 10 HL 14 VA	L	PN 315	12	M 14 x 1,5	M 18 x 1,5	19	12	31,5	12,5	22
XVM NW 10 HL 18 VA	L	PN 315	12	M 18 x 1,5	M 18 x 1,5	23	12	32,0	13,0	24
XVM NW 10 HL 22 VA	L	PN 315	12	M 22 x 1,5	M 18 x 1,5	27	14	34,5	13,5	27
XVM NW 13 HL VA	L	PN 315	15	M 18 x 1,5	M 22 x 1,5	23	12	32,5	13,5	24
XVM NW 13 HL 16 VA	L	PN 315	15	M 16 x 1,5	M 22 x 1,5	21	12	32,0	13,0	24
XVM NW 13 HL 22 VA	L	PN 315	15	M 22 x 1,5	M 22 x 1,5	27	14	36,0	14,0	27
XVM NW 16 HL VA	L	PN 315	18	M 22 x 1,5	M 26 x 1,5	27	14	36,0	14,5	27
XVM NW 16 HL 18 VA	L	PN 315	18	M 18 x 1,5	M 26 x 1,5	23	12	33,5	14,0	27
XVM NW 16 HL 26 VA	L	PN 315	18	M 26 x 1,5	M 26 x 1,5	31	16	38,0	14,5	32
XVM NW 20 HL VA	L	PN 160	22	M 26 x 1,5	M 30 x 2	31	16	40,0	16,5	32
XVM NW 25 HL VA	L	PN 160	28	M 33 x 2	M 36 x 2	39	18	43,0	17,5	41
XVM NW 32 HL VA	L	PN 160	35	M 42 x 2	M 45 x 2	49	20	48,0	17,5	50
XVM NW 40 HL VA	L	PN 160	42	M 48 x 2	M 52 x 2	55	22	52,0	19,0	55
XVM NW 03 HS VA	S	PN 400	6	M 12 x 1,5	M 14 x 1,5	17	12	32,0	13,0	17
XVM NW 03 HS 14 VA	S	PN 400	6	M 14 x 1,5	M 14 x 1,5	19	12	32,0	13,0	19
XVM NW 03 HS 16 VA	S	PN 400	6	M 16 x 1,5	M 14 x 1,5	21	12	32,0	13,0	22
XVM NW 04 HS VA	S	PN 400	8	M 14 x 1,5	M 16 x 1,5	19	12	34,0	15,0	19
XVM NW 06 HS VA	S	PN 400	10	M 16 x 1,5	M 18 x 1,5	21	12	34,5	15,0	22
XVM NW 08 HS VA	S	PN 400	12	M 18 x 1,5	M 20 x 1,5	23	12	36,5	17,0	24
XVM NW 08 HS 14 VA	S	PN 400	12	M 14 x 1,5	M 20 x 1,5	19	12	36,0	16,5	22
XVM NW 10 HS VA	S	PN 400	14	M 20 x 1,5	M 22 x 1,5	25	14	41,0	19,0	27
XVM NW 13 HS VA	S	PN 400	16	M 22 x 1,5	M 24 x 1,5	27	14	41,0	18,5	27
XVM NW 13 HS 18 VA	S	PN 400	16	M 18 x 1,5	M 24 x 1,5	23	12	38,5	18,0	27
XVM NW 16 HS VA	S	PN 400	20	M 27 x 2	M 30 x 2	32	16	47,0	20,5	32



Несмотря на тщательную проверку мы не можем исключить ошибки, поэтому мы не берем на себя ответственность за содержащуюся информацию.

XVM VA

Вертное резьбовое соединение



Изделие

Наименование	Серия	Рабочее давление, бар	Ø d2 (mm)	G1	G2	Ø d3 (mm)	i (mm)	L1 (mm)	L2 (mm)	SW (mm)
XVM NW 20 HS VA	S	PN 250	25	M 33 x 2	M 36 x 2	39	18	53,0	23,0	41
XVM NW 25 HS VA	S	PN 160	30	M 42 x 2	M 42 x 2	49	20	57,0	23,5	50
XVM NW 32 HS VA	S	PN 160	38	M 48 x 2	M 52 x 2	55	22	64,0	26,0	55

Серия: LL = очень легкая L = легкая S = тяжелая – PN = номинальное давление PB = макс. рабочее давление – Ø d2 = наружный диаметр трубы

Варианты изделия

XVM	Вертное резьбовое соединение, Сталь
VM VA	Вертное резьбовое соединение, нержавеющая сталь