

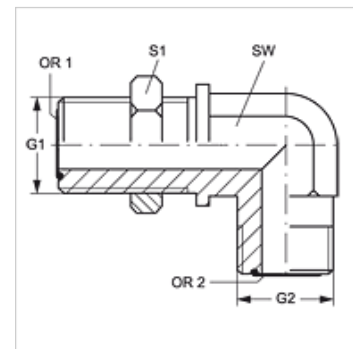
SW HJOF

Штуцер переборочного резьбового соединения, угол 90°

HANSA FLEX

Свойства

Соединение 1	Наружная резьба ORFS
Форма уплотнения 1	Плоское уплотнение с кольцом круглого сечения
Соединение 2	Наружная резьба ORFS
Форма уплотнения 2	Плоское уплотнение с кольцом круглого сечения
Модель	Штуцер переборочного резьбового соединения
Конструкция	Угол 90°
Материал	Сталь
Защита поверхности	Гальваническое покрытие



Изделие

Наименование	G1 + G2	SW (mm)	S1	OR1 + OR2
SW HJOF 04	9/16" -18 UNF	14	22	7,66 x 1,78
SW HJOF 06	11/16" -16 UN	19	27	9,25 x 1,78
SW HJOF 08	13/16" -16 UN	19	30	12,42 x 1,78
SW HJOF 10	1" -14 UNS	27	32	15,60 x 1,78
SW HJOF 12	1.3/16" -12 UN	30	38	18,77 x 1,78
SW HJOF 16	1.7/16" -12 UN	37	46	23,52 x 1,78
SW HJOF 20	1.11/16" -12 UN	41	51	29,87 x 1,78
SW HJOF 24	2" -12 UN	60	48	37,82 x 1,78

SW, S1, S2 = размер под ключ