

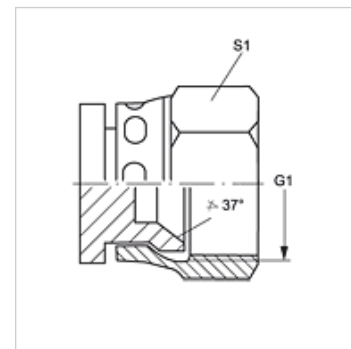
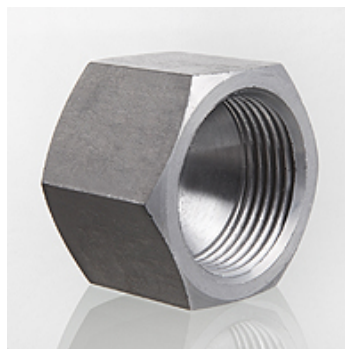
# VERSCHLUSS AJ VA

Глухая гайка

**HANSA FLEX**

## Свойства

Соединение 1	Гаечная резьба UN/UNF
Форма уплотнения 1	Внутренний конус 74°
Модель	Глухая гайка
Конструкция	прямые
Материал	нержавеющая сталь



## Изделие

Наименование	G1	S1
VERSCHLUSS AJ 04 VA	7/16" -20 UNF	14
VERSCHLUSS AJ 05 VA	1/2" -20 UNF	17
VERSCHLUSS AJ 06 VA	9/16" -18 UNF	19
VERSCHLUSS AJ 08 VA	3/4" -16 UNF	22
VERSCHLUSS AJ 10 VA	7/8" -14 UNF	27
VERSCHLUSS AJ 12 VA	1.1/16" -12 UN	32
VERSCHLUSS AJ 16 VA	1.5/16" -12 UN	41
VERSCHLUSS AJ 20 VA	1.5/8" -12 UN	50
VERSCHLUSS AJ 24 VA	1.7/8" -12 UN	60

SW, S1, S2 = размер под ключ

## Варианты изделия

VERSCHLUSS AJ Глухая гайка, Сталь