

VERSCHLUSS ALI

Глухая гайка

HANSA FLEX

Свойства

Соединение 1 Метрическая гаечная резьба

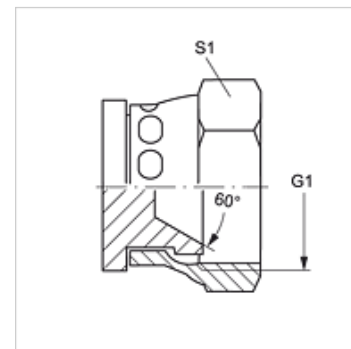
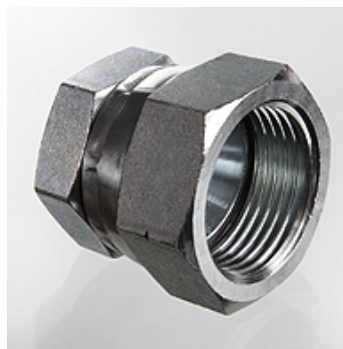
Форма уплотнения 1 Внутренний конус 60°

Модель Глухая гайка

Конструкция прямые

Материал Сталь

Защита поверхности Гальваническое покрытие



Изделие

Наименование	G1	S1
VERSCHLUSS ALI 14	M 14 x 1,5	19
VERSCHLUSS ALI 16	M 16 x 1,5	22
VERSCHLUSS ALI 18	M 18 x 1,5	24
VERSCHLUSS ALI 22	M 22 x 1,5	27
VERSCHLUSS ALI 24	M 24 x 1,5	32
VERSCHLUSS ALI 30	M 30 x 1,5	36
VERSCHLUSS ALI 33	M 33 x 1,5	41

SW, S1, S2 = размер под ключ