

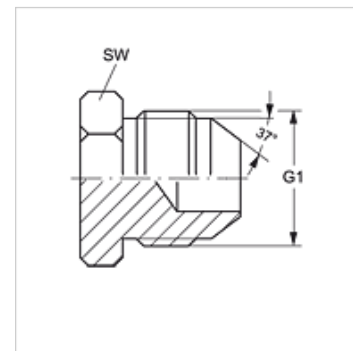
VERSCHLUSS HJ

Глухой штуцер

HANSA FLEX

Свойства

Соединение 1	Наружная резьба UN/UNF
Форма уплотнения 1	Наружный конус 74°
Модель	Глухой штуцер
Материал	Сталь
Защита поверхности	Гальваническое покрытие



Изделие

Наименование	G1	SW (mm)
VERSCHLUSS HJ 04	7/16" -20 UNF	12
VERSCHLUSS HJ 05	1/2" -20 UNF	14
VERSCHLUSS HJ 06	9/16" -18 UNF	19
VERSCHLUSS HJ 08	3/4" -16 UNF	19
VERSCHLUSS HJ 10	7/8" -14 UNF	24
VERSCHLUSS HJ 12	1.1/16" -12 UN	27
VERSCHLUSS HJ 14	1.3/16" -12 UN	32
VERSCHLUSS HJ 16	1.5/16" -12 UN	36
VERSCHLUSS HJ 20	1.5/8" -12 UN	46
VERSCHLUSS HJ 24	1.7/8" -12 UN	50
VERSCHLUSS HJ 32	2.1/2" -12 UN	65

SW, S1, S2 = размер под ключ

Варианты изделия

VERSCHLUSS HJ VA Глухой штуцер, нержавеющая сталь