

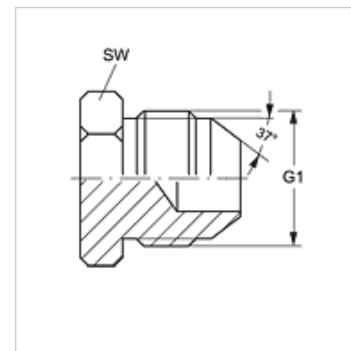
# VERSCHLUSS HJ VA

Глухой штуцер

**HANSA FLEX**

## Свойства

Соединение 1	Наружная резьба UN/UNF
Форма уплотнения 1	Наружный конус 74°
Модель	Глухой штуцер
Материал	нержавеющая сталь



## Изделие

Наименование	G1	SW (mm)
VERSCHLUSS HJ 04 VA	7/16" -20 UNF	13
VERSCHLUSS HJ 05 VA	1/2" -20 UNF	14
VERSCHLUSS HJ 06 VA	9/16" -18 UNF	17
VERSCHLUSS HJ 08 VA	3/4" -16 UNF	19
VERSCHLUSS HJ 10 VA	7/8" -14 UNF	24
VERSCHLUSS HJ 12 VA	1.1/16" -12 UN	27
VERSCHLUSS HJ 16 VA	1.5/16" -12 UN	36
VERSCHLUSS HJ 20 VA	1.5/8" -12 UN	46
VERSCHLUSS HJ 24 VA	1.7/8" -12 UN	51

SW, S1, S2 = размер под ключ

## Варианты изделия

VERSCHLUSS HJ Глухой штуцер, Сталь