

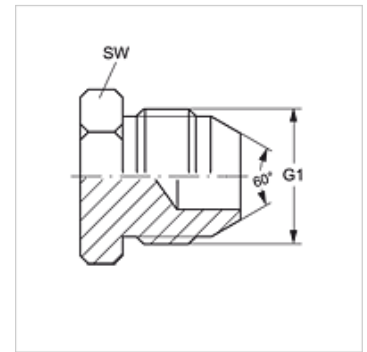
# VERSCHLUSS HJR

Глухой штуцер

**HANSA FLEX**

## Свойства

Соединение 1	Наружная резьба BSP, цилиндрическая
Форма уплотнения 1	Наружный конус 60°
Модель	Глухой штуцер
Конструкция	прямые
Норма соединения 2	JIS B 8363
Материал	Сталь
Защита поверхности	Гальваническое покрытие



## Изделие

Наименование	G1	SW (mm)
VERSCHLUSS HJR 04	G 1/4" -19	14
VERSCHLUSS HJR 06	G 3/8" -19	17
VERSCHLUSS HJR 08	G 1/2" -14	22
VERSCHLUSS HJR 12	G 3/4" -14	27
VERSCHLUSS HJR 16	G 1" -11	36

SW, S1, S2 = размер под ключ