

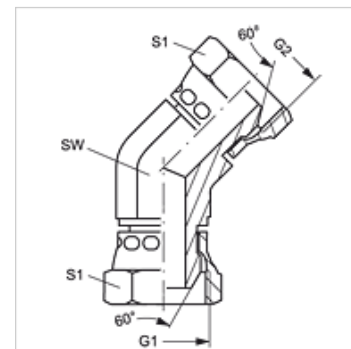
# W45 AB

Соединитель, угол 45°

**HANSA FLEX**

## Свойства

Соединение 1	Гаечная резьба BSP
Форма уплотнения 1	Наружный конус 60°
Соединение 2	Гаечная резьба BSP
Форма уплотнения 2	Наружный конус 60°
Модель	Соединители
Конструкция	Угол 45°
Материал	Сталь
Защита поверхности	Гальваническое покрытие



## Изделие

Наименование	G1 + G2	SW (mm)	S1	S2
W45 AB 04	G 1/4" -19	14	19	19
W45 AB 06	G 3/8" -19	19	22	22
W45 AB 08	G 1/2" -14	22	27	27
W45 AB 12	G 3/4" -14	27	32	32
W45 AB 16	G 1" -11	33	41	41

SW, S1, S2 = размер под ключ