

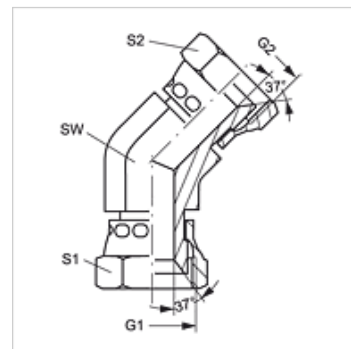
W45 AJ

Соединительный штуцер, угол 45°

HANSA FLEX

Свойства

| | |
|--------------------|-------------------------|
| Соединение 1 | Гаечная резьба UN/UNF |
| Форма уплотнения 1 | Внутренний конус 74° |
| Соединение 2 | Гаечная резьба UN/UNF |
| Форма уплотнения 2 | Внутренний конус 74° |
| Модель | Соединительный штуцер |
| Конструкция | Угол 45° |
| Материал | Сталь |
| Защита поверхности | Гальваническое покрытие |



Изделие

| Наименование | G1 + G2 | S2 | S1 |
|--------------|----------------|----|----|
| W45 AJ 04 | 7/16" -20 UNF | 17 | 17 |
| W45 AJ 05 | 1/2" -20 UNF | 17 | 17 |
| W45 AJ 06 | 9/16" -18 UNF | 19 | 19 |
| W45 AJ 08 | 3/4" -16 UNF | 24 | 24 |
| W45 AJ 10 | 7/8" -14 UNF | 27 | 27 |
| W45 AJ 12 | 1.1/16" -12 UN | 32 | 32 |
| W45 AJ 16 | 1.5/16" -12 UN | 41 | 41 |

SW, S1, S2 = размер под ключ