

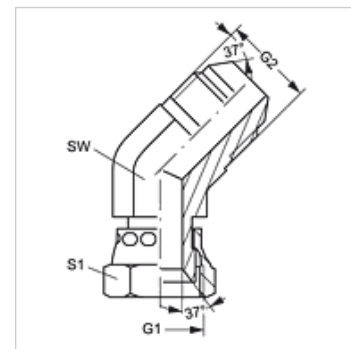
W45 AJ HJ VA

Навинчиваемый штуцер, угол 45°

HANSA FLEX

Свойства

Соединение 1	Гаечная резьба UN/UNF
Форма уплотнения 1	Внутренний конус 74°
Соединение 2	Наружная резьба UN/UNF
Форма уплотнения 2	Наружный конус 74°
Модель	Навинчиваемый штуцер
Конструкция	Угол 45°
Материал	нержавеющая сталь



Изделие

Наименование	G1	G2	SW (mm)	S1
W45 AJ 04 HJ VA	7/16" -20 UNF	7/16" -20 UNF	11	14
W45 AJ 06 HJ VA	9/16" -18 UNF	9/16" -18 UNF	14	19
W45 AJ 08 HJ VA	3/4" -16 UNF	3/4" -16 UNF	19	22
W45 AJ 12 HJ VA	1.1/16" -12 UN	1.1/16" -12 UN	27	32

SW, S1, S2 = размер под ключ

Варианты изделия

W45 AJ HJ Навинчиваемый штуцер, угол 45°, Сталь