

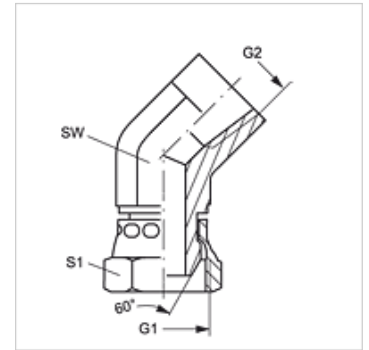
W45 AN IN

Навинчиваемый штуцер, угол 45°

HANSA FLEX

Свойства

Соединение 1	Гаечная резьба NPT (NPSM)
Форма уплотнения 1	Внутренний конус 60°
Соединение 2	Внутренняя резьба NPT
Форма уплотнения 2	Резьбовое уплотнение
Модель	Навинчиваемый штуцер
Конструкция	Угол 45°
Материал	Сталь
Защита поверхности	Гальваническое покрытие



Изделие

Наименование	G1 + G2	SW (mm)	S1
W45 AN 16 IN	1" -11,5 NPT	41	38

SW, S1, S2 = размер под ключ