

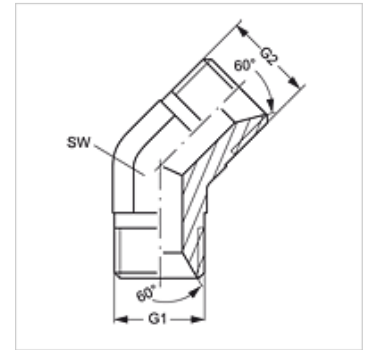
W45 HB

Соединитель, угол 45°

HANSA FLEX

Свойства

Соединение 1	Наружная резьба BSP, цилиндрическая
Форма уплотнения 1	Внутренний конус 60°
Соединение 2	Наружная резьба BSP, цилиндрическая
Форма уплотнения 2	Внутренний конус 60°
Модель	Соединители
Конструкция	Угол 45°
Материал	Сталь
Защита поверхности	Гальваническое покрытие



Изделие

Наименование	G1 + G2	SW (mm)
W45 HB 04	G 1/4" -19	14
W45 HB 06	G 3/8" -19	19
W45 HB 08	G 1/2" -14	22
W45 HB 12	G 3/4" -14	27
W45 HB 16	G 1" -11	33
W45 HB 20	G 1.1/4" -11	41
W45 HB 24	G 1.1/2" -11	50

SW = размер под ключ