

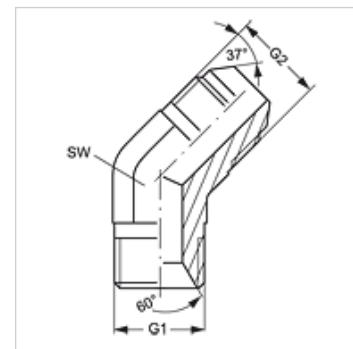
W45 HB HJ

Соединительный штуцер, угол 45°

HANSA FLEX

Свойства

Соединение 1	Наружная резьба BSP, цилиндрическая
Форма уплотнения 1	Внутренний конус 60°
Соединение 2	Наружная резьба UN/UNF
Форма уплотнения 2	Наружный конус 74°
Модель	Соединительный штуцер
Конструкция	Угол 45°
Материал	Сталь
Защита поверхности	Гальваническое покрытие



Изделие

Наименование	G1	G2	SW (mm)
W45 HB 04 HJ	G 1/4" -19	7/16" -20 UNF	14
W45 HB 04 HJ 05	G 1/4" -19	1/2" -20 UNF	13
W45 HB 06 HJ	G 3/8" -19	9/16" -18 UNF	19
W45 HB 06 HJ 08	G 3/8" -19	3/4" -16 UNF	19
W45 HB 08 HJ	G 1/2" -14	3/4" -16 UNF	22
W45 HB 08 HJ 10	G 1/2" -14	7/8" -14 UNF	22
W45 HB 10 HJ	G 5/8" -14	7/8" -14 UNF	27
W45 HB 12 HJ	G 3/4" -14	1.1/16" -12 UN	27
W45 HB 16 HJ	G 1" -11	1.5/16" -12 UN	33

SW = размер под ключ