

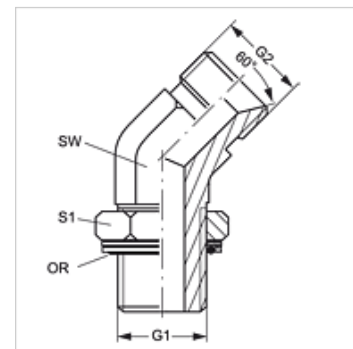
# W45 НМОК НВ

Ввертный штуцер, угол 45°

**HANSA FLEX**

## Свойства

Соединение 1	Метрическая наружная резьба, цилиндрическая
Форма уплотнения 1	Резьбовой штуцер с кольцом круглого сечения и камерным кольцом
Соединение 2	Наружная резьба BSP, цилиндрическая
Форма уплотнения 2	Внутренний конус 60°
Модель	Ввертный штуцер с регулировкой положения
Конструкция	Угол 45°
Материал	Сталь
Защита поверхности	Гальваническое покрытие



## Изделие

Наименование	G1	G2	SW (mm)	S1	Кольцо круглого сечения
W45 НМОК 48 НВ 24	M 48 x 2	G 1.1/2" -11	50	55	44,0 x 3,0

SW, S1, S2 = размер под ключ

## Запасные части

**KAMMRING M** Камерное кольцо, метрическое