

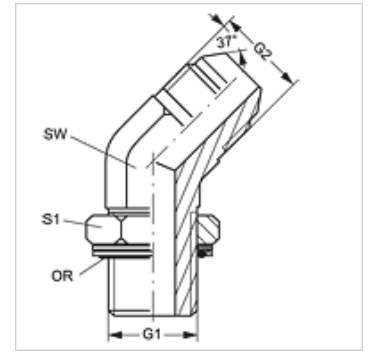
W45 НМОК НJ

Ввертный штуцер, угол 45°

HANSA FLEX

Свойства

Соединение 1	Метрическая наружная резьба, цилиндрическая
Форма уплотнения 1	Резьбовой штуцер с кольцом круглого сечения и камерным кольцом
Соединение 2	Наружная резьба UN/UNF
Форма уплотнения 2	Наружный конус 74°
Модель	Ввертный штуцер с регулировкой положения
Конструкция	Угол 45°
Материал	Сталь
Защита поверхности	Гальваническое покрытие



Изделие

Наименование	G1	G2	SW (mm)	S1	Кольцо круглого сечения
W45 НМОК 10 НJ 04	M 10 x 1	7/16" -20 UNF	11	13	8,00 x 1,50
W45 НМОК 10 НJ 05	M 10 x 1	1/2" -20 UNF	13	13	8,00 x 1,50
W45 НМОК 12 НJ 04	M 12 x 1,5	7/16" -20 UNF	13	17	9,30 x 2,30
W45 НМОК 12 НJ 05	M 12 x 1,5	1/2" -20 UNF	13	17	9,30 x 2,30
W45 НМОК 14 НJ 05	M 14 x 1,5	1/2" -20 UNF	14	17	11,30 x 2,30
W45 НМОК 14 НJ 06	M 14 x 1,5	9/16" -18 UNF	14	17	11,30 x 2,30
W45 НМОК 16 НJ 06	M 16 x 1,5	9/16" -18 UNF	19	19	13,30 x 2,30
W45 НМОК 16 НJ 08	M 16 x 1,5	3/4" -16 UNF	19	19	13,30 x 2,30
W45 НМОК 18 НJ 06	M 18 x 1,5	9/16" -18 UNF	19	22	15,30 x 2,30
W45 НМОК 18 НJ 08	M 18 x 1,5	3/4" -16 UNF	19	22	15,30 x 2,30
W45 НМОК 18 НJ 10	M 18 x 1,5	7/8" -14 UNF	22	22	15,30 x 2,30
W45 НМОК 20 НJ 10	M 20 x 1,5	7/8" -14 UNF	22	27	17,30 x 2,30
W45 НМОК 22 НJ 10	M 22 x 1,5	7/8" -14 UNF	22	27	19,30 x 2,30
W45 НМОК 22 НJ 12	M 22 x 1,5	1.1/16" -12 UN	27	27	19,30 x 2,30
W45 НМОК 26 НJ 14	M 26 x 1,5	1.3/16" -12 UN	27	35	23,50 x 2,60
W45 НМОК 27 НJ 12	M 27 x 2	1.1/16" -12 UN	27	32	23,47 x 2,95
W45 НМОК 27 НJ 16	M 27 x 2	1.5/16" -12 UN	33	32	23,47 x 2,95
W45 НМОК 33 НJ 16	M 33 x 2	1.5/16" -12 UN	33	38	29,74 x 2,95
W45 НМОК 42 НJ 20	M 42 x 2	1.5/8" -12 UN	41	50	38,00 x 3,00

SW, S1, S2 = размер под ключ

Запасные части

KAMMRING M Камерное кольцо, метрическое