

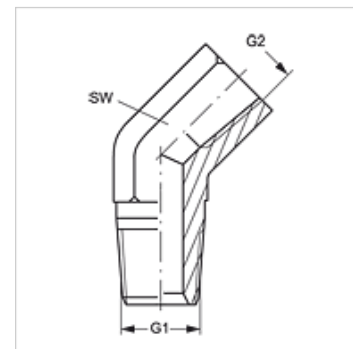
# W45 HN IN VA

Ввертный штуцер, угол 45°

**HANSA FLEX**

## Свойства

Соединение 1	Наружная резьба NPT
Форма уплотнения 1	Резьбовое уплотнение
Соединение 2	Внутренняя резьба NPT
Форма уплотнения 2	Резьбовое уплотнение
Модель	Ввертный штуцер
Конструкция	Угол 45°
Материал	нержавеющая сталь



## Изделие

Наименование	G1	G2	SW (mm)
W45 HN 02 IN VA	1/8" -27 NPT	1/8" -27 NPT	14
W45 HN 04 IN VA	1/4" -18 NPT	1/4" -18 NPT	19

SW = размер под ключ

## Варианты изделия

W45 HN IN Ввертный штуцер, угол 45°, Сталь