

W45 HRK AB

Ввертный штуцер, угол 45°

HANSA FLEX

Свойства

Соединение 1 Наружная резьба BSPT, коническая

Форма уплотнения 1 Резьбовое уплотнение

Соединение 2 Гаечная резьба BSP

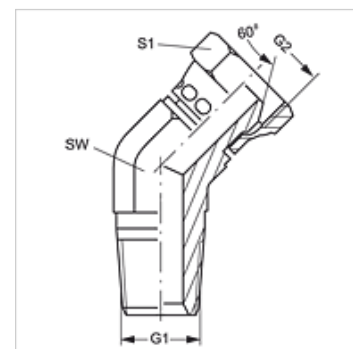
Форма уплотнения 2 Внутренний конус 60°

Модель Ввертный штуцер

Конструкция Угол 45°

Материал Сталь

Защита поверхности Гальваническое покрытие



Изделие

Наименование	G1	G2	SW (mm)	S1
W45 HRK 04 AB	R 1/4" K	G 1/4" -19	19	19
W45 HRK 06 AB	R 3/8" K	G 3/8" -19	22	22
W45 HRK 08 AB	R 1/2" K	G 1/2" -14	27	27
W45 HRK 12 AB	R 3/4" K	G 3/4" -14	32	32
W45 HRK 16 AB	R 1" K	G 1" -11	41	41

SW = размер под ключ