

W45 HRK AJ

Ввертный штуцер, угол 45°

HANSA FLEX

Свойства

Соединение 1 Наружная резьба BSPT, коническая

Форма уплотнения 1 Резьбовое уплотнение

Соединение 2 Гаечная резьба UN/UNF

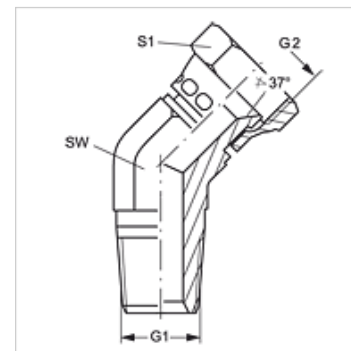
Форма уплотнения 2 Внутренний конус 74°

Модель Ввертный штуцер

Конструкция Угол 45°

Материал Сталь

Защита поверхности Гальваническое покрытие



Изделие

Наименование	G1	G2	SW (mm)	S1
W45 HRK 04 AJ	R 1/4" K	7/16" -20 UNF	14	16
W45 HRK 06 AJ	R 3/8" K	9/16" -18 UNF	19	19
W45 HRK 08 AJ	R 1/2" K	3/4" -16 UNF	22	22
W45 HRK 08 AJ 10	R 1/2" K	7/8" -14 UNF	22	27
W45 HRK 12 AJ	R 3/4" K	1.1/16" -12 UN	32	27

SW = размер под ключ