

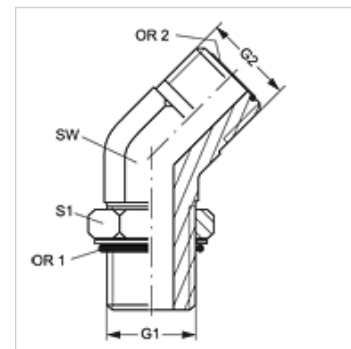
W45 HRO HJOF

Ввертный штуцер, угол 45°

HANSA FLEX

Свойства

Соединение 1	Наружная резьба BSP, цилиндрическая
Форма уплотнения 1	Форма G
Соединение 2	Наружная резьба ORFS
Форма уплотнения 2	Плоское уплотнение с кольцом круглого сечения
Модель	Ввертный штуцер
Конструкция	Угол 45°
Материал	Сталь
Защита поверхности	Гальваническое покрытие



Изделие

Наименование	G1	G2	SW (mm)	S1	OR1	OR2
W45 HRO 20 HJOF	G 1.1/4" -11	1.11/16" -12 UN	41	50	37,69 x 3,53	29,87 x 1,78
W45 HRO 24 HJOF	G 1.1/2" -11	2" -12 UN	50	55	44,04 x 3,53	37,82 x 1,78

SW, S1, S2 = размер под ключ