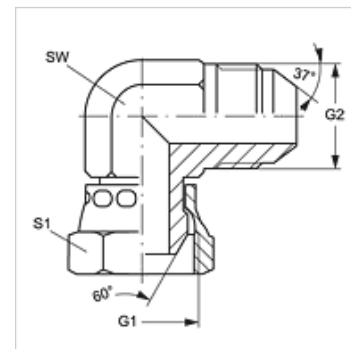


W90 AB HJ

Соединитель, угол 90°

Свойства

Соединение 1	Гаечная резьба BSP
Форма уплотнения 1	Внутренний конус 60°
Соединение 2	Наружная резьба UN/UNF
Форма уплотнения 2	Наружный конус 74°
Модель	Соединители
Конструкция	Угол 90°
Материал	Сталь
Защита поверхности	Гальваническое покрытие



Изделие

Наименование	G1	G2	SW (mm)	S1
W90 AB 04 HJ	G 1/4" -19	7/16" -20 UNF	11	14
W90 AB 06 HJ	G 3/8" -19	9/16" -18 UNF	14	19
W90 AB 08 HJ	G 1/2" -14	3/4" -16 UNF	19	22
W90 AB 10 HJ	G 5/8" -14	7/8" -14 UNF	22	22
W90 AB 12 HJ	G 3/4" -14	1.1/16" -12 UN	27	27

SW, S1, S2 = размер под ключ