

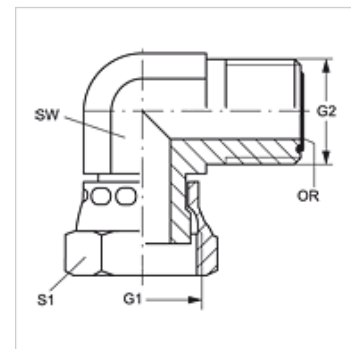
W90 AJF HJOF VA

Навинчиваемый штуцер, угол 90°

HANSA FLEX

Свойства

Соединение 1	Гаечная резьба ORFS
Форма уплотнения 1	Плоск. уплотн.
Соединение 2	Наружная резьба ORFS
Форма уплотнения 2	Плоское уплотнение с кольцом круглого сечения
Модель	Навинчиваемый штуцер
Конструкция	Угол 90°
Материал	нержавеющая сталь



Указания по заказу

NBR уплотнения

FPM (Витон) по запросу

Изделие

Наименование	G1	G2	SW (mm)	S1	Кольцо круглого сечения
W90 AJF 04 HJOF VA	9/16" -18 UNF	9/16" -18 UNF	14	17	7,65 x 1,78
W90 AJF 06 HJOF VA	11/16" -16 UN	11/16" -16 UN	19	22	9,25 x 1,78
W90 AJF 08 HJOF VA	13/16" -16 UN	13/16" -16 UN	19	24	12,42 x 1,78
W90 AJF 10 HJOF VA	1" -14 UNS	1" -14 UNS	27	30	15,60 x 1,78
W90 AJF 12 HJOF VA	1.3/16" -12 UN	1.3/16" -12 UN	30	36	18,77 x 1,78
W90 AJF 16 HJOF VA	1.7/16" -12 UN	1.7/16" -12 UN	36	41	23,52 x 1,78

SW, S1, S2 = размер под ключ

Варианты изделия

W90 AJF HJOF Навинчиваемый штуцер, угол 90°, Сталь