

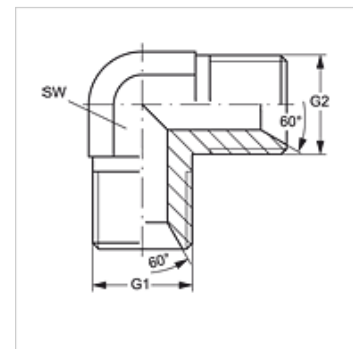
W90 HB VA

Резьбовой штуцер, угол 90°

HANSA FLEX

Свойства

| | |
|--------------------|-------------------------------------|
| Соединение 1 | Наружная резьба BSP, цилиндрическая |
| Форма уплотнения 1 | Внутренний конус 60° |
| Соединение 2 | Наружная резьба BSP, цилиндрическая |
| Форма уплотнения 2 | Внутренний конус 60° |
| Модель | Соединители |
| Конструкция | Угол 90° |
| Материал | нержавеющая сталь |



Изделие

| Наименование | G1 | G2 | SW (mm) |
|--------------|--------------|--------------|------------|
| W90 HB 02 VA | G 1/8" -28 | G 1/8" -28 | 11 |
| W90 HB 04 VA | G 1/4" -19 | G 1/4" -19 | 14 |
| W90 HB 06 VA | G 3/8" -19 | G 3/8" -19 | 19 |
| W90 HB 08 VA | G 1/2" -14 | G 1/2" -14 | 22 |
| W90 HB 12 VA | G 3/4" -14 | G 3/4" -14 | 27 |
| W90 HB 16 VA | G 1" -11 | G 1" -11 | 33 |
| W90 HB 20 VA | G 1.1/4" -11 | G 1.1/4" -11 | 41 |
| W90 HB 24 VA | G 1.1/2" -11 | G 1.1/2" -11 | 50 |
| W90 HB 32 VA | G 2" -11 | G 2" -11 | 55 |

SW = размер под ключ

Варианты изделия

W90 HB Соединитель, угол 90°, Сталь