

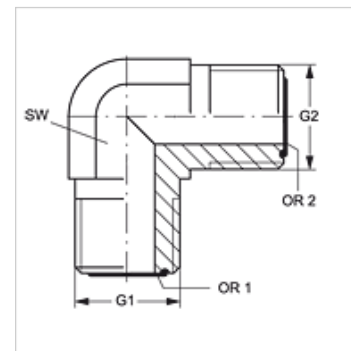
W90 HJOF

Резьбовой штуцер, угол 90°

HANSA FLEX

Свойства

Соединение 1	Наружная резьба ORFS
Форма уплотнения 1	Плоское уплотнение с кольцом круглого сечения
Соединение 2	Наружная резьба ORFS
Форма уплотнения 2	Плоское уплотнение с кольцом круглого сечения
Модель	Резьбовой штуцер
Конструкция	Угол 90°
Материал	Сталь
Защита поверхности	Гальваническое покрытие



Изделие

Наименование	G1	G2	SW (mm)	OR1	OR2
W90 HJOF 04	9/16" -18 UNF	9/16" -18 UNF	14	7,65 x 1,78	7,65 x 1,78
W90 HJOF 04 HJOF 06	9/16" -18 UNF	11/16" -16 UN	19	7,65 x 1,78	9,25 x 1,78
W90 HJOF 06	11/16" -16 UN	11/16" -16 UN	19	9,25 x 1,78	9,25 x 1,78
W90 HJOF 06 HJOF 08	11/16" -16 UN	13/16" -16 UN	19	9,25 x 1,78	12,42 x 1,78
W90 HJOF 08	13/16" -16 UN	13/16" -16 UN	19	12,42 x 1,78	12,42 x 1,78
W90 HJOF 08 HJOF 12	13/16" -16 UN	1.3/16" -12 UN	30	12,42 x 1,78	18,77 x 1,78
W90 HJOF 10	1" -14 UNS	1" -14 UNS	27	15,60 x 1,78	15,60 x 1,78
W90 HJOF 12	1.3/16" -12 UN	1.3/16" -12 UN	30	18,77 x 1,78	18,77 x 1,78
W90 HJOF 16	1.7/16" -12 UN	1.7/16" -12 UN	36	23,52 x 1,78	23,52 x 1,78
W90 HJOF 20	1.11/16" -12 UN	1.11/16" -12 UN	41	29,87 x 1,78	29,87 x 1,78
W90 HJOF 24	2" -12 UN	2" -12 UN	48	37,82 x 1,78	37,82 x 1,78
W90 HJOF 32	2.1/2" -12 UN	2.1/2" -12 UN	64	48,90 x 2,62	48,90 x 2,62

SW = размер под ключ

Варианты изделия

W90 HJOF VA Резьбовой штуцер, угол 90°, нержавеющая сталь