

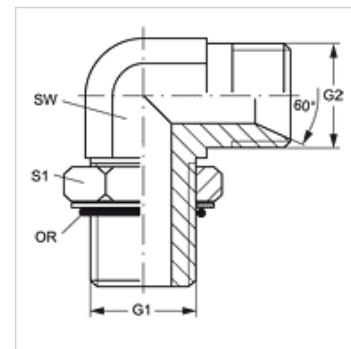
W90 НМО НВ

Ввертный штуцер, угол 90°

HANSA FLEX

Свойства

Соединение 1	Метрическая наружная резьба, цилиндрическая
Форма уплотнения 1	Уплотнение ввертного штуцера кольцом круглого сечения
Соединение 2	Наружная резьба BSP, цилиндрическая
Форма уплотнения 2	Внутренний конус 60°
Модель	Ввертный штуцер с регулировкой положения
Конструкция	Угол 90°
Материал	Сталь
Защита поверхности	Гальваническое покрытие



Изделие

Наименование	G1	G2	SW (mm)	S1	Кольцо круглого сечения
W90 НМО 10 НВ 02	M 10 x 1	G 1/8" -28	11	14	8,00 x 1,50
W90 НМО 12 НВ 02	M 12 x 1,5	G 1/8" -28	18	14	9,30 x 2,40
W90 НМО 12 НВ 04	M 12 x 1,5	G 1/4" -19	14	17	9,30 x 2,40
W90 НМО 14 НВ 04	M 14 x 1,5	G 1/4" -19	17	19	11,30 x 2,40
W90 НМО 14 НВ 06	M 14 x 1,5	G 3/8" -19	24	19	11,30 x 2,40
W90 НМО 16 НВ 04	M 16 x 1,5	G 1/4" -19	17	20	13,30 x 2,40
W90 НМО 16 НВ 06	M 16 x 1,5	G 3/8" -19	17	20	13,30 x 2,40
W90 НМО 18 НВ 06	M 18 x 1,5	G 3/8" -19	19	24	15,30 x 2,40
W90 НМО 18 НВ 08	M 18 x 1,5	G 1/2" -14	19	24	15,30 x 2,40
W90 НМО 20 НВ 08	M 20 x 1,5	G 1/2" -14	19	27	17,30 x 2,40
W90 НМО 22 НВ 08	M 22 x 1,5	G 1/2" -14	19	27	19,30 x 2,40
W90 НМО 22 НВ 12	M 22 x 1,5	G 3/4" -14	27	27	19,30 x 2,40
W90 НМО 33 НВ 16	M 33 x 2	G 1" -11	33	41	29,74 x 2,95
W90 НМО 42 НВ 20	M 42 x 2	G 1.1/4" -11	41	50	38,00 x 3,00
W90 НМО 48 НВ 24	M 48 x 2	G 1.1/2" -11	48	55	44,00 x 3,00

SW, S1, S2 = размер под ключ