

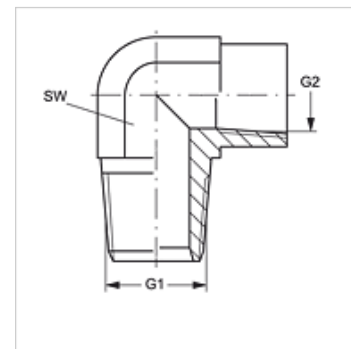
W90 HN IN

Ввертный штуцер, угол 90°

HANSA FLEX

Свойства

Соединение 1	Наружная резьба NPT
Форма уплотнения 1	Резьбовое уплотнение
Соединение 2	Внутренняя резьба NPT
Форма уплотнения 2	Резьбовое уплотнение
Модель	Ввертный штуцер
Конструкция	Угол 90°
Материал	Сталь
Защита поверхности	Гальваническое покрытие



Изделие

Наименование	G1	G2	SW (mm)
W90 HN 02 IN	1/8" -27 NPT	1/8" -27 NPT	16
W90 HN 04 IN 02	1/4" -18 NPT	1/8" -27 NPT	16
W90 HN 04 IN	1/4" -18 NPT	1/4" -18 NPT	19
W90 HN 06 IN	3/8" -18 NPT	3/8" -18 NPT	22
W90 HN 08 IN	1/2" -14 NPT	1/2" -14 NPT	27
W90 HN 12 IN 08	3/4" -14 NPT	1/2" -14 NPT	27
W90 HN 12 IN	3/4" -14 NPT	3/4" -14 NPT	33
W90 HN 16 IN	1" -11,5 NPT	1" -11,5 NPT	41

SW = размер под ключ

Варианты изделия

W90 HN IN VA Ввертный штуцер, угол 90°, нержавеющая сталь