

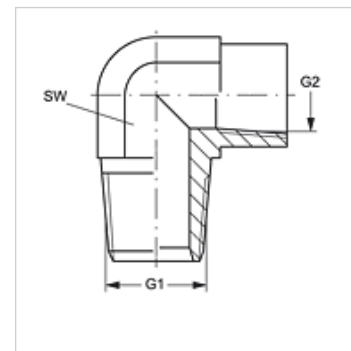
W90 HN IN VA

Ввертный штуцер, угол 90°

HANSA FLEX

Свойства

Соединение 1	Наружная резьба NPT
Форма уплотнения 1	Резьбовое уплотнение
Соединение 2	Внутренняя резьба NPT
Форма уплотнения 2	Резьбовое уплотнение
Модель	Ввертный штуцер
Конструкция	Угол 90°
Материал	нержавеющая сталь



Изделие

Наименование	G1	G2	SW (mm)
W90 HN 02 IN VA	1/8" -27 NPT	1/8" -27 NPT	14
W90 HN 04 IN VA	1/4" -18 NPT	1/4" -18 NPT	19
W90 HN 06 IN VA	3/8" -18 NPT	3/8" -18 NPT	22
W90 HN 08 IN VA	1/2" -14 NPT	1/2" -14 NPT	27

SW = размер под ключ

Варианты изделия

W90 HN IN Ввертный штуцер, угол 90°, Сталь