

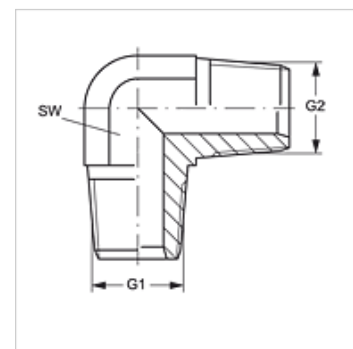
# W90 HRK

Ввертный штуцер, угол 90°

**HANSA FLEX**

## Свойства

Соединение 1	Наружная резьба BSPT, коническая
Форма уплотнения 1	Резьбовое уплотнение
Соединение 2	Наружная резьба BSPT, коническая
Форма уплотнения 2	Резьбовое уплотнение
Модель	Ввертный штуцер
Конструкция	Угол 90°
Материал	Сталь
Защита поверхности	Гальваническое покрытие



## Изделие

Наименование	G1 + G2	SW (mm)
W90 HRK 02	R 1/8" K	11
W90 HRK 04	R 1/4" K	14
W90 HRK 06	R 3/8" K	19
W90 HRK 08	R 1/2" K	22
W90 HRK 12	R 3/4" K	27
W90 HRK 16	R 1" K	33

SW = размер под ключ