

W90 HRK AB

Ввертный штуцер, угол 90°

HANSA FLEX

Свойства

Соединение 1 Наружная резьба BSPT, коническая

Форма уплотнения 1 Резьбовое уплотнение

Соединение 2 Гаечная резьба BSP

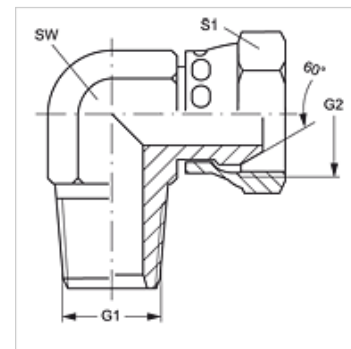
Форма уплотнения 2 Внутренний конус 60°

Модель Ввертный штуцер

Конструкция Угол 90°

Материал Сталь

Защита поверхности Гальваническое покрытие



Изделие

Наименование	G1	G2	SW (mm)	S1	S2
W90 HRK 04 AB	R 1/4" K	G 1/4" -19	14	19	19
W90 HRK 06 AB	R 3/8" K	G 3/8" -19	19	22	22
W90 HRK 08 AB	R 1/2" K	G 1/2" -14	22	27	27
W90 HRK 12 AB	R 3/4" K	G 3/4" -14	27	32	32
W90 HRK 16 AB	R 1" K	G 1" -11	33	41	41
W90 HRK 20 AB	R 1.1/4" K	G 1.1/4" -11	41	50	50
W90 HRK 24 AB	R 1.1/2" K	G 1.1/2" -11	48	60	60

SW, S1, S2 = размер под ключ