

# W90 HRK AJ

Ввертный штуцер, угол 90°

**HANSA FLEX**

## Свойства

**Соединение 1** Наружная резьба BSPT, коническая

**Форма уплотнения 1** Резьбовое уплотнение

**Соединение 2** Гаечная резьба UN/UNF

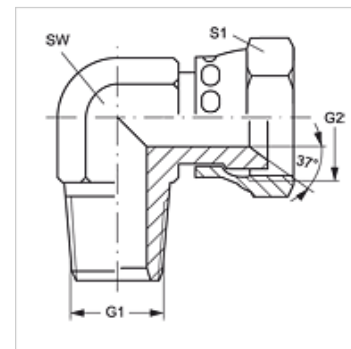
**Форма уплотнения 2** Наружный конус 74°

**Модель** Ввертный штуцер

**Конструкция** Угол 90°

**Материал** Сталь

**Защита поверхности** Гальваническое покрытие



## Изделие

Наименование	G1	G2	SW (mm)	S1	S2
W90 HRK 04 AJ	R 1/4" K	7/16" -20 UNF	14	16	18
W90 HRK 06 AJ	R 3/8" K	9/16" -18 UNF	19	19	22
W90 HRK 08 AJ	R 1/2" K	3/4" -16 UNF	22	22	32
W90 HRK 08 AJ 10	R 1/2" K	7/8" -14 UNF	22	27	25
W90 HRK 12AJ	R 3/4" K	1.1/16" -12 UN	27	32	21

SW, S1, S2 = размер под ключ