

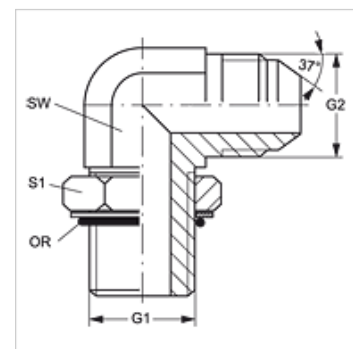
W90 HRO HJ

Ввертный штуцер, угол 90°

HANSA FLEX

Свойства

| | |
|--------------------|--|
| Соединение 1 | Наружная резьба BSP, цилиндрическая |
| Форма уплотнения 1 | Форма G |
| Соединение 2 | Наружная резьба UN/UNF |
| Форма уплотнения 2 | Наружный конус 74° |
| Модель | Ввертный штуцер с регулировкой положения |
| Конструкция | Угол 90° |
| Материал | Сталь |
| Защита поверхности | Гальваническое покрытие |



Изделие

| Наименование | G1 | G2 | SW (mm) | S1 | Кольцо круглого сечения |
|------------------|--------------|----------------|------------|----|-------------------------|
| W90 HRO 02 HJ 05 | G 1/8" -28 | 1/2" -20 UNF | 13 | 14 | 8,00 x 2,00 |
| W90 HRO 06 HJ 04 | G 3/8" -19 | 7/16" -20 UN | 19 | 22 | 13,94 x 2,62 |
| W90 HRO 06 HJ 05 | G 3/8" -19 | 1/2" -20 UNF | 19 | 22 | 13,94 x 2,62 |
| W90 HRO 06 HJ 08 | G 3/8" -19 | 3/4" -16 UNF | 19 | 22 | 13,94 x 2,62 |
| W90 HRO 06 HJ 10 | G 3/8" -19 | 7/8" -14 UNF | 22 | 22 | 13,94 x 2,62 |
| W90 HRO 08 HJ 04 | G 1/2" -14 | 7/16" -20 UNF | 22 | 22 | 17,86 x 2,62 |
| W90 HRO 08 HJ 06 | G 1/2" -14 | 9/16" -18 UNF | 22 | 27 | 17,86 x 2,62 |
| W90 HRO 12 HJ | G 3/4" -14 | 1.1/16" -12 UN | 27 | 36 | 23,47 x 2,62 |
| W90 HRO 12 HJ 14 | G 3/4" -14 | 1.3/16" -12 UN | 33 | 36 | 23,47 x 2,62 |
| W90 HRO 12 HJ 16 | G 3/4" -14 | 1.5/16" -12 UN | 33 | 36 | 23,47 x 2,62 |
| W90 HRO 16 HJ 12 | G 1" -11 | 1.1/16" -12 UN | 33 | 41 | 29,74 x 3,53 |
| W90 HRO 20 HJ 16 | G 1.1/4" -11 | 1.5/16" -12 UN | 33 | 36 | 37,69 x 3,53 |
| W90 HRO 20 HJ 24 | G 1.1/4" -11 | 1.7/8" -12 UN | 48 | 50 | 37,69 x 3,53 |
| W90 HRO 24 HJ | G 1.1/2" -11 | 1.7/8" -12 UN | 48 | 55 | 44,04 x 3,53 |

SW, S1, S2 = размер под ключ