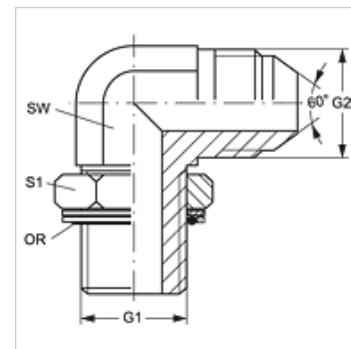


# W90 HROK HJR

Ввертный штуцер, угол 90°

## Свойства

Соединение 1	Наружная резьба BSP, цилиндрическая
Форма уплотнения 1	Уплотнение ввертного штуцера кольцом круглого сечения
Соединение 2	Наружная резьба BSP, цилиндрическая
Форма уплотнения 2	Наружный конус 60°
Модель	Ввертный штуцер
Конструкция	Угол 90°
Норма соединения 2	JIS B 8363
Материал	Сталь
Защита поверхности	Гальваническое покрытие



## Изделие

Наименование	G1 + G2	SW (mm)	S1	Кольцо круглого сечения
W90 HROK 04 HJR	G 1/4" -19	19	14	10,77 x 2,62
W90 HROK 06 HJR	G 3/8" -19	22	19	13,94 x 2,62
W90 HROK 08 HJR	G 1/2" -14	27	22	17,86 x 2,62
W90 HROK 12 HJR	G 3/4" -14	36	27	23,47 x 2,62
W90 HROK 16 HJR	G 1" -11	41	33	29,74 x 3,53

SW, S1, S2 = размер под ключ

## Запасные части

**KAMMRING G** Камерное кольцо, дюймовое