

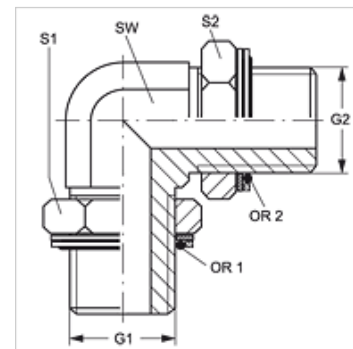
W90 HROK

Ввертный штуцер, угол 90°

HANSA FLEX

Свойства

Соединение 1 + 2	Наружная резьба BSP, цилиндрическая
Форма уплотнения 1 + 2	Резьбовой штуцер с кольцом круглого сечения и камерным кольцом
Модель	Ввертный штуцер с регулировкой положения
Конструкция	Угол 90°
Материал	Сталь
Защита поверхности	Гальваническое покрытие



Изделие

Наименование	G1 + G2	SW (mm)	S1 + S2 (mm)	S1	S2	Кольцо круглого сечения	OR1 + OR2
W90 HROK 08	G 1/2" -14	22	27	27	27	17,86 x 2,62	17,96 x 2,62

SW, S1, S2 = размер под ключ

Запасные части

KAMMRING G Камерное кольцо, дюймовое