

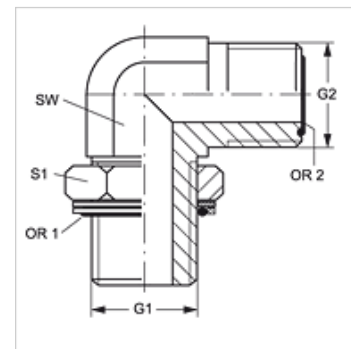
# W90 HROK HJOF

Ввертный штуцер, угол 90°

**HANSA FLEX**

## Свойства

Соединение 1	Наружная резьба BSP, цилиндрическая
Форма уплотнения 1	Резьбовой штуцер с кольцом круглого сечения и камерным кольцом
Соединение 2	Наружная резьба ORFS
Форма уплотнения 2	Плоское уплотнение с кольцом круглого сечения
Модель	Ввертный штуцер с регулировкой положения
Конструкция	Угол 90°
Материал	Сталь
Защита поверхности	Гальваническое покрытие



## Изделие

Наименование	G1	G2	SW (mm)	S1	OR1	OR2
W90 HROK 02 HJOF 04	G 1/8" -28	9/16" -18 UNF	14	14	8,00 x 2,00	7,65 x 1,78
W90 HROK 04 HJOF	G 1/4" -19	9/16" -18 UNF	19	19	10,77 x 2,62	7,65 x 1,78
W90 HROK 04 HJOF 06	G 1/4" -19	11/16" -16 UN	19	19	10,77 x 2,62	9,25 x 1,78
W90 HROK 04 HJOF 08	G 1/4" -19	13/16" -16 UN	19	19	10,77 x 2,62	12,42 x 1,78
W90 HROK 06 HJOF 04	G 3/8" -19	9/16" -18 UNF	19	22	13,94 x 2,62	7,65 x 1,78
W90 HROK 06 HJOF	G 3/8" -19	11/16" -16 UN	19	22	13,94 x 2,62	9,25 x 1,78
W90 HROK 06 HJOF 08	G 3/8" -19	13/16" -16 UN	19	22	13,94 x 2,62	12,42 x 1,78
W90 HROK 06 HJOF 10	G 3/8" -19	1" -14 UNS	27	22	13,94 x 2,62	15,60 x 1,78
W90 HROK 08 HJOF 06	G 1/2" -14	11/16" -16 UN	27	27	17,86 x 2,62	9,25 x 1,78
W90 HROK 08 HJOF	G 1/2" -14	13/16" -16 UN	27	27	17,86 x 2,62	12,42 x 1,78
W90 HROK 08 HJOF 10	G 1/2" -14	1" -14 UNS	27	27	17,86 x 2,62	15,60 x 1,78
W90 HROK 08 HJOF 12	G 1/2" -14	1.3/16" -12 UN	30	27	17,86 x 2,62	18,77 x 1,78
W90 HROK 12 HJOF 08	G 3/4" -14	13/16" -16 UN	30	36	23,47 x 2,62	12,42 x 1,78
W90 HROK 12 HJOF 10	G 3/4" -14	1" -14 UNS	30	36	23,47 x 2,62	15,60 x 1,78
W90 HROK 12 HJOF	G 3/4" -14	1.3/16" -12 UN	30	36	23,47 x 2,62	18,77 x 1,78
W90 HROK 12 HJOF 16	G 3/4" -14	1.7/16" -12 UN	36	36	23,47 x 2,62	23,52 x 1,78
W90 HROK 16 HJOF 10	G 1" -11	1" -14 UNS	36	41	29,75 x 3,53	15,60 x 1,78
W90 HROK 16 HJOF 12	G 1" -11	1.3/16" -12 UN	36	41	29,75 x 3,53	18,77 x 1,78
W90 HROK 16 HJOF	G 1" -11	1.7/16" -12 UN	36	41	29,75 x 3,53	23,52 x 1,78
W90 HROK 16 HJOF 20	G 1" -11	1.11/16" -12 UN	41	41	29,75 x 3,53	29,87 x 1,78
W90 HROK 20 HJOF 16	G 1.1/4" -11	1.7/16" -12 UN	41	50	37,69 x 3,53	23,52 x 1,78
W90 HROK 20 HJOF	G 1.1/4" -11	1.11/16" -12 UN	41	50	37,69 x 3,53	29,87 x 1,78
W90 HROK 24 HJOF 20	G 1.1/2" -11	1.11/16" -12 UN	50	55	44,04 x 3,53	29,87 x 1,78
W90 HROK 24 HJOF	G 1.1/2" -11	2" -12 UN	50	55	44,04 x 3,53	37,82 x 1,78

SW, S1, S2 = размер под ключ

## Варианты изделия

W90 HROK HJOF VA Ввертный штуцер, угол 90°, нержавеющая сталь

## Запасные части

KAMMRING G Камерное кольцо, дюймовое