

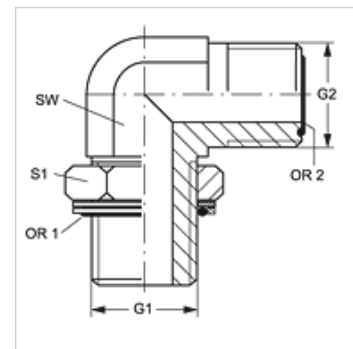
# W90 HROK HJOF VA

Ввертный штуцер, угол 90°

**HANSA FLEX**

## Свойства

|                    |  |
|--------------------|--|
| Соединение 1       | Наружная резьба BSP, цилиндрическая                            |
| Форма уплотнения 1 | Резьбовой штуцер с кольцом круглого сечения и камерным кольцом |
| Соединение 2       | Наружная резьба ORFS   |
| Форма уплотнения 2 | Плоское уплотнение с кольцом круглого сечения                  |
| Модель             | Ввертный штуцер с регулировкой положения                       |
| Конструкция        | Угол 90°   |
| Материал           | нержавеющая сталь  |



## Указания по заказу

NBR уплотнения

FPM (Витон) по запросу

## Изделие

| Наименование        | G1         | G2             | SW<br>(mm) | S1 | OR1          | OR2          |
|---------------------|------------|----------------|------------|----|--------------|--------------|
| W90 HROK 04 HJOF VA | G 1/4" -19 | 9/16" -18 UNF  | 19         | 19 | 10,77 x 2,62 | 7,65 x 1,78  |
| W90 HROK 06 HJOF VA | G 3/8" -19 | 11/16" -16 UN  | 19         | 22 | 13,94 x 2,62 | 9,25 x 1,78  |
| W90 HROK 08 HJOF VA | G 1/2" -14 | 13/16" -16 UN  | 27         | 27 | 17,86 x 2,62 | 12,42 x 1,78 |
| W90 HROK 12 HJOF VA | G 3/4" -14 | 1.3/16" -12 UN | 30         | 36 | 23,47 x 2,62 | 18,77 x 1,78 |
| W90 HROK 16 HJOF VA | G 1" -11   | 1.7/16" -12 UN | 36         | 41 | 29,75 x 3,53 | 23,52 x 1,78 |

SW, S1, S2 = размер под ключ

## Варианты изделия

W90 HROK HJOF Ввертный штуцер, угол 90°, Сталь

## Запасные части

KAMMRING G Камерное кольцо, дюймовое