

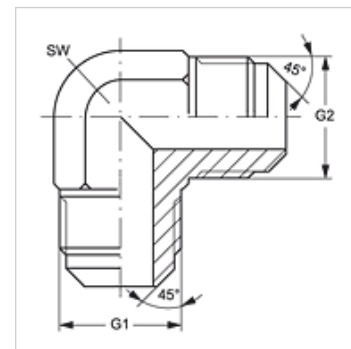
# W90 HSA

Резьбовой штуцер, угол 90°

**HANSA FLEX**

## Свойства

Соединение 1	Наружная резьба UN/UNF
Форма уплотнения 1	Наружный конус 45°
Соединение 2	Наружная резьба UN/UNF
Форма уплотнения 2	Наружный конус 45°
Модель	Резьбовой штуцер
Конструкция	Угол 90°
Материал	Сталь
Защита поверхности	Гальваническое покрытие



## Изделие

Наименование	G1 + G2
W90 HSA 06	5/8" -18 UNF